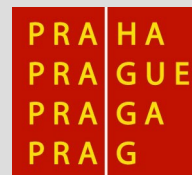


Y36SPS

Správa síťových prvků aplikace



- OSS
 - nagios
 - opennms
 - zabbix
 - zenoss
 - cacti
- komerční
 - HP NNM
 - HP OVO
 - IBM Tivoli
 - MSC operations
 - SunNet Manager

Zpracování události

- oznámení události
- získání informací o události
- řešení problému, eskalace
- dokumentace události

Agenti, protokoly

- agenti
 - získávání informací
 - provádění operací
 - automaticky
 - manuálně
- protokoly
 - standardní
 - SNMP, DMI, CMIP
 - proprietární
 - RPC, HTTPS, XML ...

Server

- sběr dat od agentů
- zobrazení
- správa poplachů
 - přivlastnění
 - potvrzení
 - předání
 - expertní systém
 - sledování zpracování poplachu
- distribuované zpracování
- správa služeb

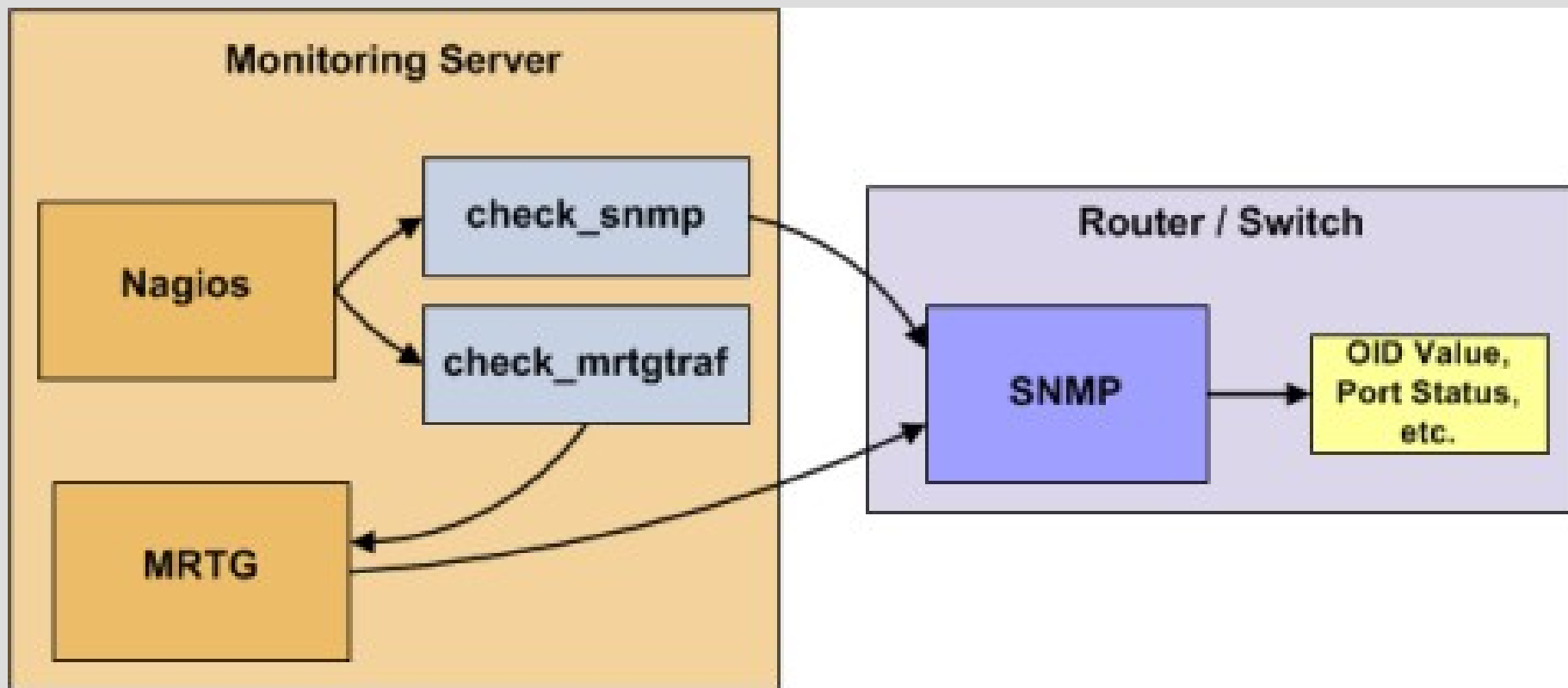
Filtrování událostí

- podle atributů
 - uzel
 - text
 - důležitost
 - čas
- podle souvislostí
 - link up/down
 - výpadek směrovače a ostatních uzlů
 - korelace

Nagios

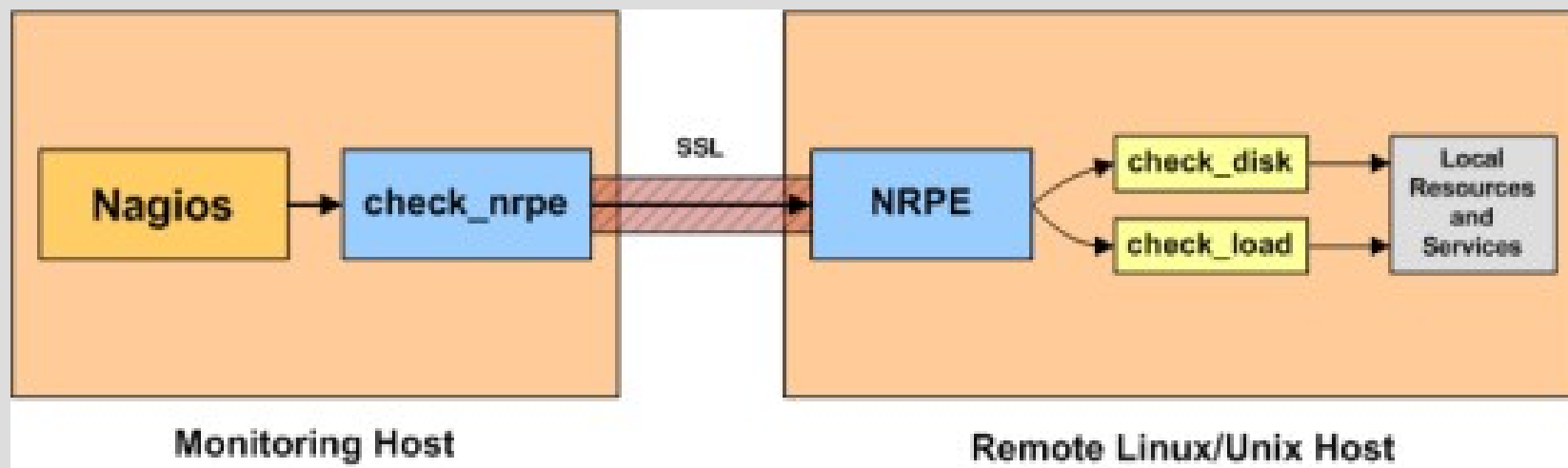
- www.nagios.org
- Netsaint do 2002
- fork Icinga do 5/2009
- monitorování
 - síťové služby
 - ping, http, smtp, ...
 - zdroje
 - CPU, RAM, disk, ...
 - pluginy
- oznamování
 - email, ...
- ...

sít'ové prvky

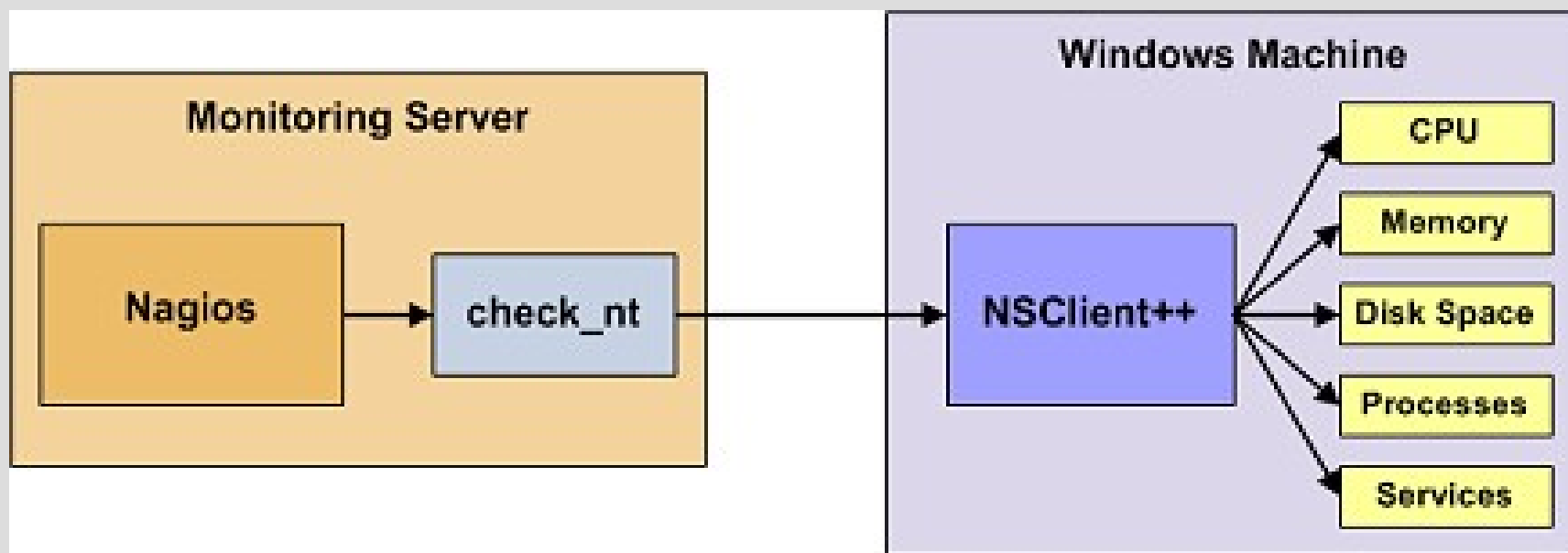


obrázky převzaty z: <http://nagios.sourceforge.net/>

Linux/Unix



MS Windows



sít'ové služby

```
define host{
    use                generic-host                ; Inherit default values from a template
    host_name          remotehost                  ; The name we're giving to this host
    alias              Some Remote Host           ; A longer name associated with the host
    address            192.168.1.50               ; IP address of the host
    hostgroups         allhosts                   ; Host groups this host is associated with
}

define command{
    name               check_http
    command_name       check_http
    command_line       $USER1$/check_http -I $HOSTADDRESS$ $ARG1$
}

define service{
    use                generic-service              ; Inherit default values from a template
    host_name          remotehost
    service_description HTTP
    check_command      check_http
}

define service{
    use                generic-service              ; Inherit default values from a template
    host_name          remotehost
    service_description Product Download Link
    check_command      check_http!-u /download/index.php -t 5 -s "latest-version.tar.gz"
}
```

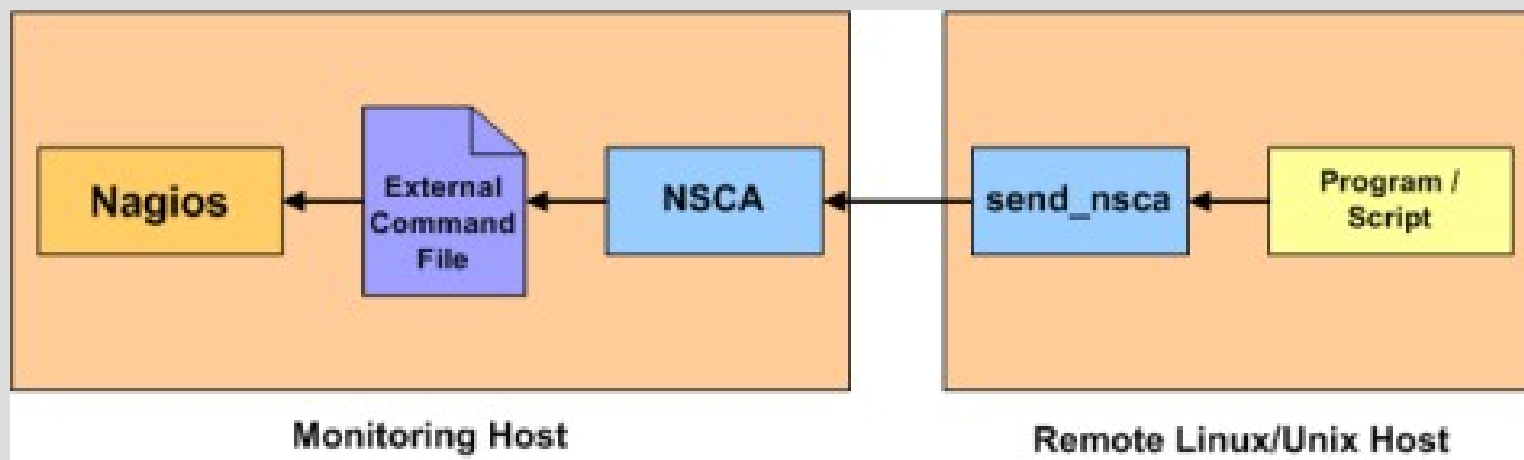
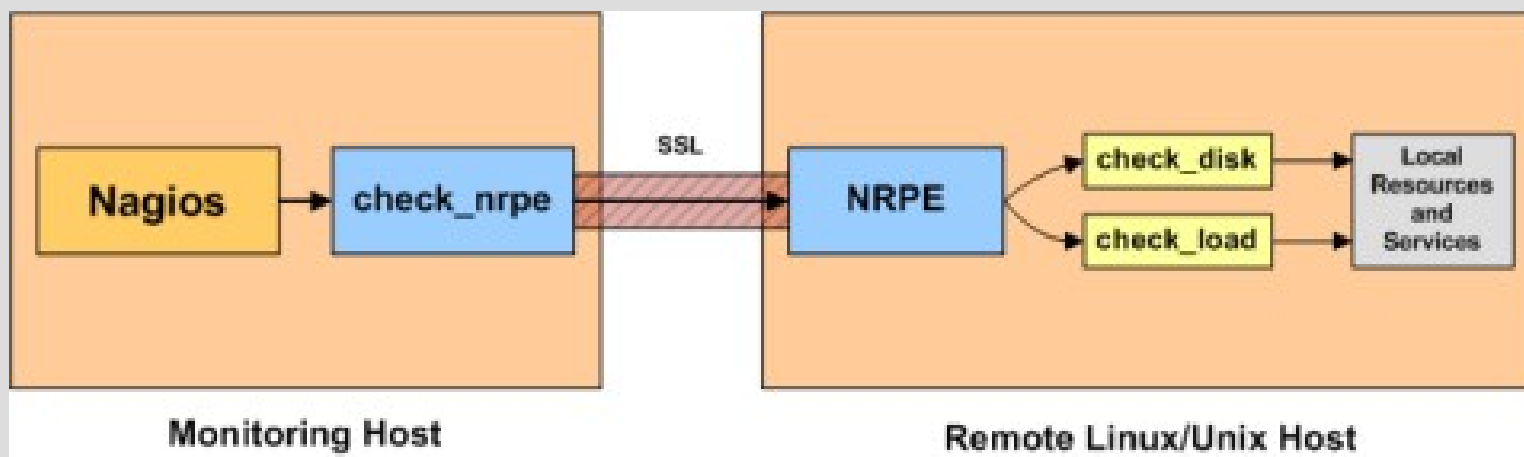


Nagios addon

- <http://exchange.nagios.org/>

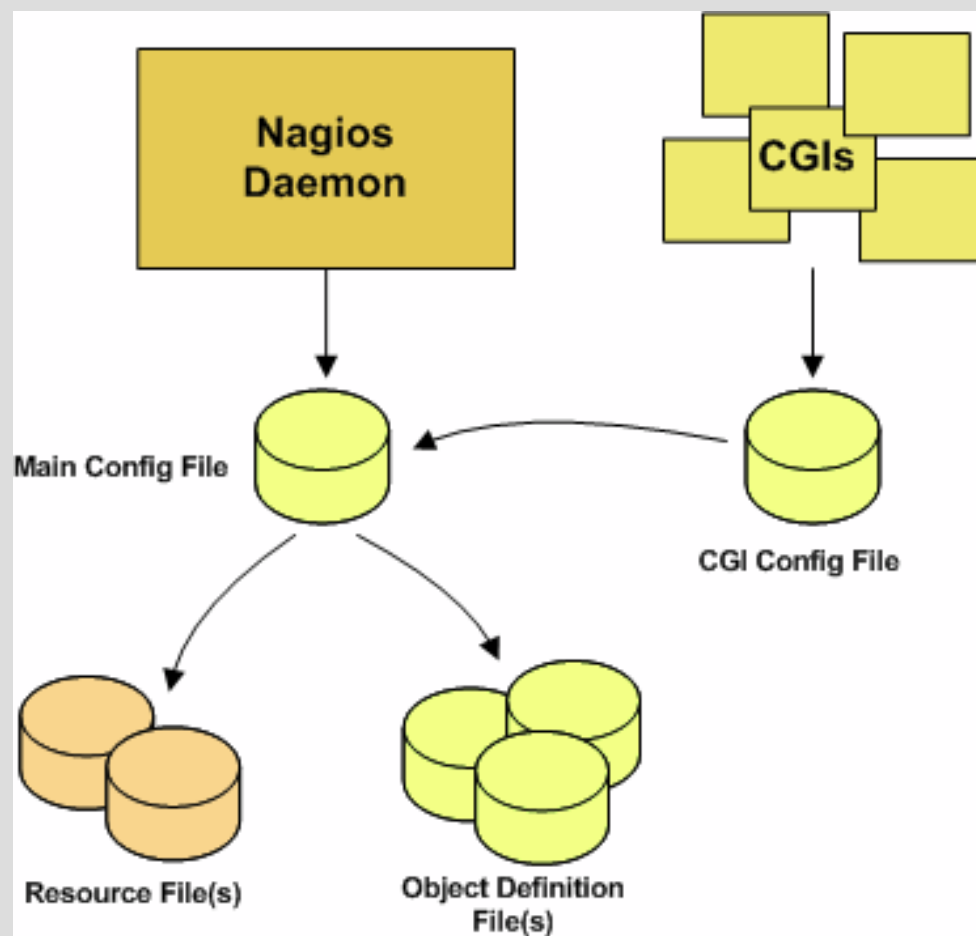


NRPE x NSCA



konfigurace

- /usr/local/nagios/etc
- web konfigurace
- restart nagiosu



`/usr/local/nagios/bin/nagios -v /usr/local/nagios/etc/nagios.cfg`

objekty

- Services
- Service Groups
- Hosts
- Host Groups
- Contacts
- Contact Groups
- Commands
- Time Periods
- Notification Escalations
- Notification and Execution Dependencies

cfg_file=<file_name>
cfg_dir=<directory_name>



dsn

Literatura

- <http://www.ibm.com/tivoli>
- https://h10078.www1.hp.com/cda/hpms/display/main/hpms_content.jsp?zn=bto&cp=1-10_4000_100
- <http://www.nagios.org/>
- <http://www.opennms.org/>
- <http://www.zabbix.com/>
- <http://www.microsoft.com/systemcenter/>
-



dsn

...