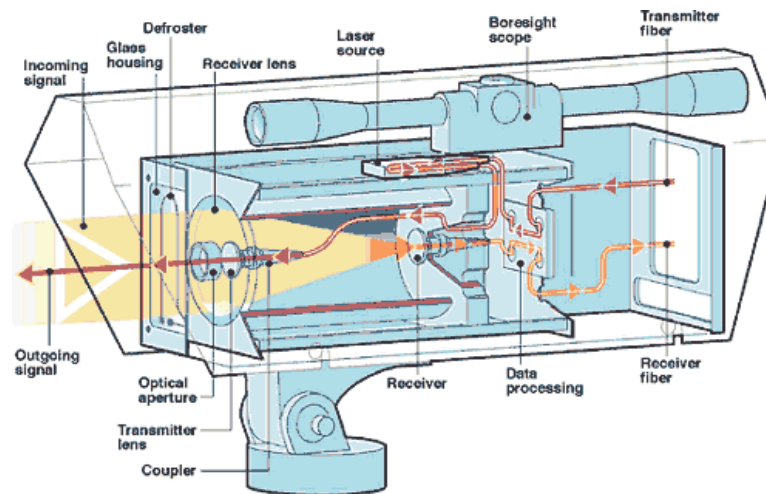


Bezdrátové laserové spoje

FSO(Free Space Optic)

Jiří FRANC

X36MTI



Úvod

- počátky v první polovině 60 let
- digitální plně duplexní spoj
- „neviditelné“ laserové paprsky – rychlost světla
- ničím nerušený spoj
- poplatky ČTÚ

Přenosová rychlost

- rychlost světla (vzduchem se šíří světlo rychleji)
- návazné prvky - zpomalují
- řády Gigabajtů (LightPointe 2,5 Gbit/s)
- plně duplexně (každá jednotka má přijímač i vysílač)

Bezpečnost

- **použité lasery třídy 1M (zdraví neškodné)**
- **testy, certifikáty**
- **vlnové délky mimo frekvenční pásmo podléhající registraci**
- **mimo jinou hlavně kvantová kryptografie**

Spolehlivost, dostupnost

- **čím kratší vzdálenost tím vyšší spolehlivost**
- **útlum světla v atmosféře**
Smog, Déšť, Sníh, mlha
- **vítr, otřesy - zaměřování**

Spolehlivost, dostupnost - řešení

- **vícesvazkové šíření signálu (4 svazky),** zaclonění
- **přechod nosné vlny z 850nm na 1550nm,** lze zvýšit výkon bez snížení bezpečnosti
- **přechod z křemíkových PIN diod na APD diody**
100x větší citlivost (ale větší teplota a napětí), výrobce však udává spolehlivost 99,995%
- **autotracking – automatické zaměřování**
- **vhodné dimenzování dosahu,** výrobci tvrdí 5km, ale mi dáme kolem 500m – 99,99% spolehlivost

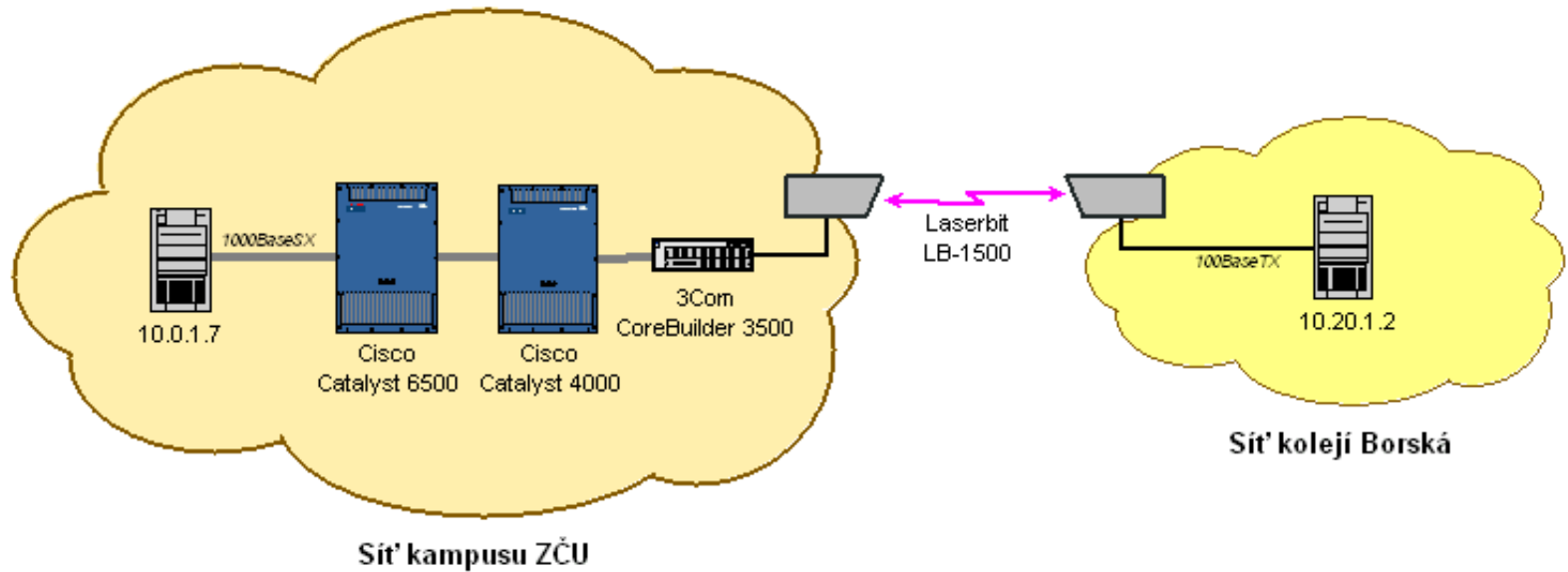
Ukázka



Výhody

- **vysoké přenosová rychlost**
- **žádné vzájemné rušení**
- **žádný kmitočtový příděl**
- **přenosové médium zdarma**
- **transparentnost pro jakékoliv protokoly**
- **přenositelnost a flexibilita**
- **bezpečnost přenášených dat**

Praxe



Laserbit LS 1500 – 100Mb/s

server Dell PowerEdge 2650

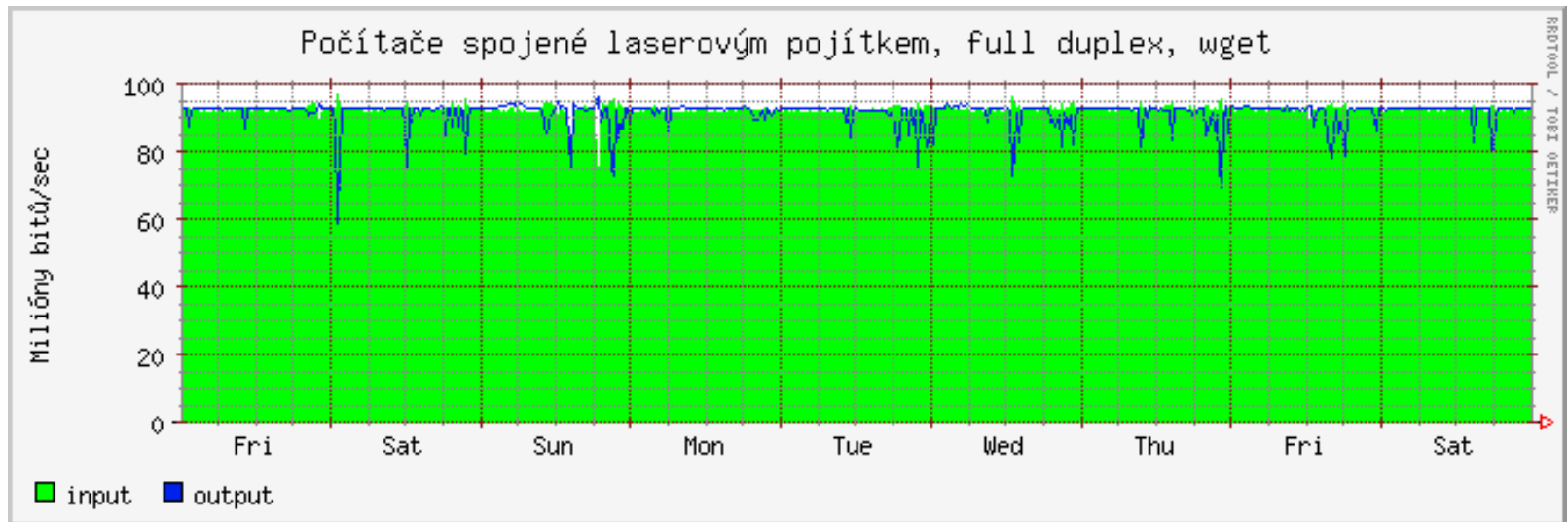
switch Cisco Catalyst 6500, switch Cisco Catalyst 4000,

switch 3Com CoreBuilder 3500,

Praxe – měření

Na obou počítačích běžel http server, z něhož protilehlý počítač nepřetržitě stahoval soubor z příkazem:

```
wget http://10.20.1.2:9999/z -O /dev/null
```



rychlost se pohybovala v rozmezí 90 - 93 miliónů bitů/sec

Výrobky na trhu

u nás snad jediný výrobce

LaserBit LINK Modular Series (1500 m)	302 597,-
LaserBit PRONTO Series (1000 m)	241 397,-
LaserBit PINTO Series (500 m)	130 965,-
LaserByte PICO-X-P (200 m)	79 450,-